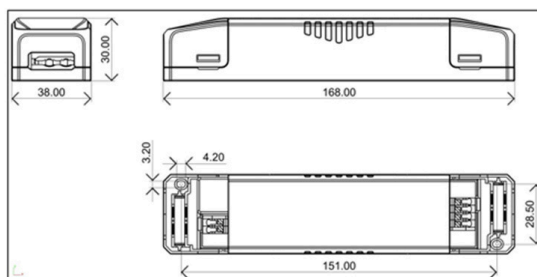
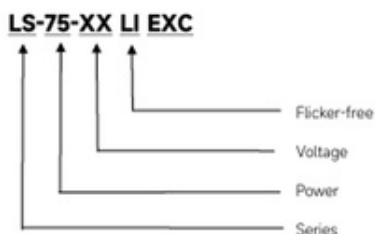


Alimentatore EAGLERISE LS-75 MI 75W 24V compatto IP20

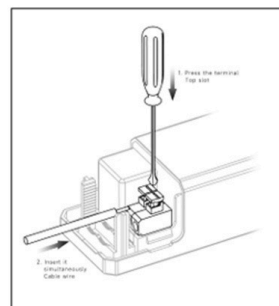
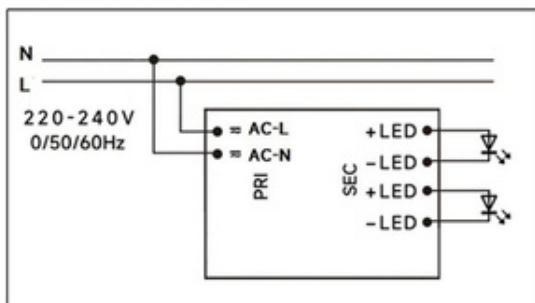


Descrizione

LS-75-24 LI EXC è un driver LED a tensione costante da 75W che funziona con ingresso 198-264 V ca con tensione di uscita 12 V o 24 V. Con le sue dimensioni compatte da 168x38x30 mm. È facile da integrare nei prodotti con strisce LED. Per garantire un funzionamento senza problemi, è fornita protezione contro il cortocircuito in uscita e il sovraccarico.



Schema elettrico



Scheda tecnica

Codice prodotto	LS-75-24
Potenza	75W
Alimentazione	AC 220-240V
Tensione di uscita	DC24V
Dimmerazione	no
Classe isolamento elettrico	II
Temperatura operativa	-20C~50C
Grado di protezione	IP20
Dimensioni	168x38x30mm
Garanzia	5 anni

Disponibile anche:



LS-75-12



LS-120-24

Ci riserviamo la possibilità di introdurre delle modifiche tecniche. I dati contenuti in questo materiale non sono legalmente vincolanti.