

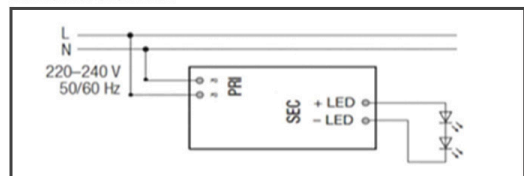
Alimentatore EAGLERISE LS-20 MI 20W 12V, compatto IP20



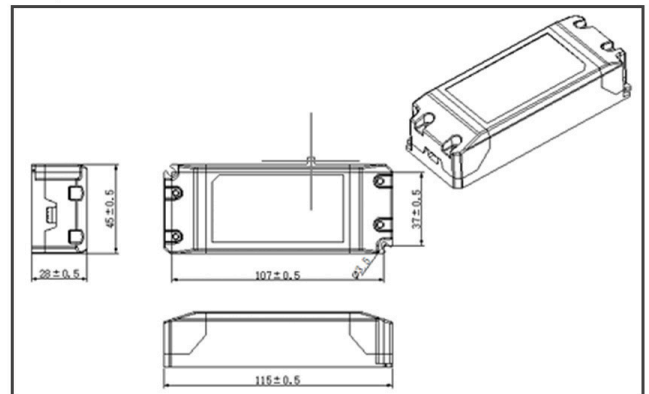
Descrizione

Driver LED a tensione costante da 20W che funziona con ingresso 198-264 V AC con tensione di uscita 24V o 12V. Con le sue dimensioni compatte da 115x45x28mm è facile da integrare in strisce LED e prodotti a sospensione. A garantire un funzionamento senza problemi, è fornita protezione contro cortocircuito in uscita e sovraccarico.

Schema elettrico



Dimensioni



Scheda tecnica

Codice prodotto	LS-20-12
Potenza	20W
Alimentazione	AC 220-240V
Tensione di uscita	DC12V
Dimmerazione	no
Classe isolamento elettrico	II
Temperatura operativa	-20C~50C
Grado di protezione	IP20
Dimensioni	115x45x28mm
Garanzia	5 anni

Disponibile anche:



LS-30-12



LS-75-12

Ci riserviamo la possibilità di introdurre delle modifiche tecniche. I dati contenuti in questo materiale non sono legalmente vincolanti.