

Sensore di movimento PIR DELI 2 senza fili 12-24V 6A con touch dimmer - Bianco



Descrizione

Il set DELI 2 consente di controllare l'illuminazione in un armadio a più ante. L'illuminazione si accende e si spegne automaticamente grazie al sensore PIR che accenderà la luce dopo aver rilevato il movimento nel campo di rilevamento fino a 1,5 metri e la spegnerà dopo circa 40 secondi se non rileva movimento.

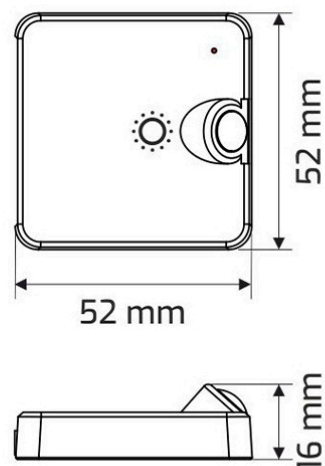
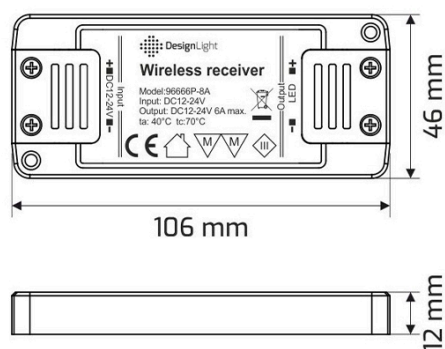
Tipi di set DELI 2:

- Set a 1 punto (controller RF + sensore NERO con dimmer),
- Set a 1 punto (controller RF + sensore BIANCO con dimmer).

Il controller DELI 2 RF può supportare fino a 8 sensori DELI 2 PIR (disponibili in 2 colori: bianco e nero).

Principali vantaggi:

- gestione wireless dell'illuminazione per armadi multi-anta fino a 10 metri,
 - interruttore PIR automatico,
 - la possibilità di aumentare e diminuire l'intensità della luminosità,
 - potenza massima del set 8A (96W/12V DC e 192W/24V DC),
 - maggiore durata della batteria nel sensore,
 - è possibile collegare fino a 8 sensori PIR a un unico controller RF.
-



Scheda tecnica

Codice prodotto	DELI-ZES-1P-BI-02
Tensione di alimentazione	12 V CC/24 V CC
Energia	massimo 8A
Potenza	96W/12V DC e 192W/24V DC
Applicazione	controllo degli effetti luminosi di apparecchi di illuminazione e strisce LED
Grado di protezione	IP20
Dimensioni ricevitore	106x45x12mm
Dimensioni sensore	52x52x16mm

Ci riserviamo la possibilità di introdurre delle modifiche tecniche. I dati contenuti in questo materiale non sono legalmente vincolanti.