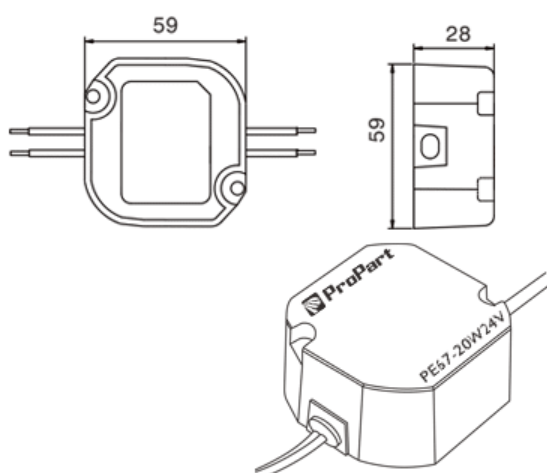


Alimentatore LED 12V 20W 0.83A IP67



Descrizione

Alimentatore a forma ottagonale per alimentazione strisce led 12V, di alta performance con protezione da cortocircuito, sovraccarico e protezione da scariche elettriche (Spike). La serie abbraccia un range di tensioni e potenza capaci di soddisfare le più disparate conformazione di linee led.



Scheda tecnica

Codice prodotto	PE67-20W12V
Potenza nominale	20W
Tensione di ingresso	230V AC 50Hz
Tensione di uscita	12V DC, 1.67A
Lunghezza cavo	20cm
Temperatura di lavoro	da -10 a 40°C / da RH 20% a RH 90%
Grado di protezione	IP67 uso esterno
Dimensioni	59x59x28mm
Certificazioni	CE, RoHS, EMC, REACH, SELV

Ci riserviamo la possibilità di introdurre delle modifiche tecniche. I dati contenuti in questo materiale non sono legalmente vincolanti.