

Controller taglio di fase dimmer triac 230VAC

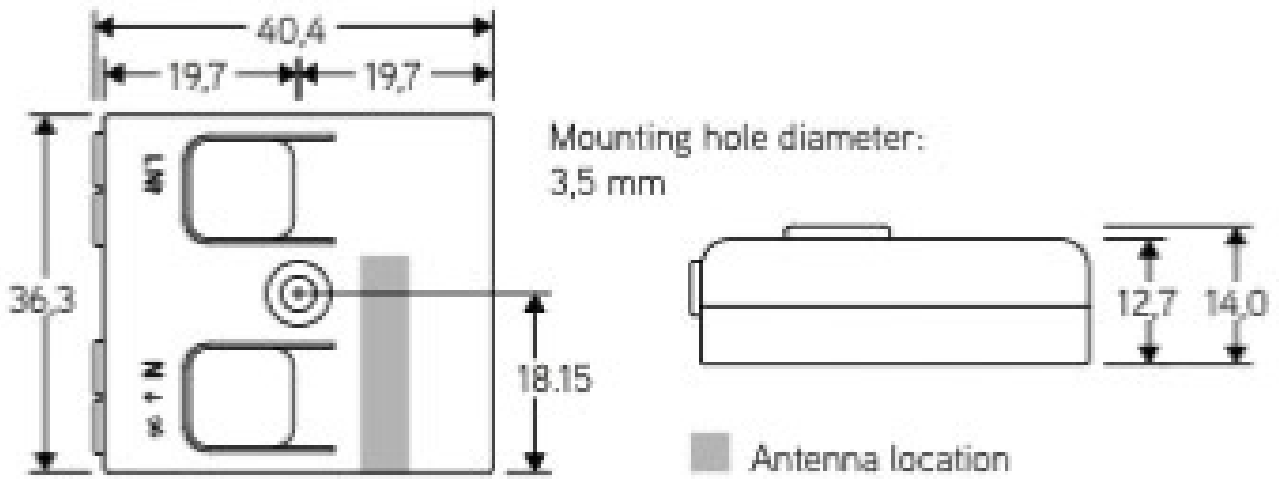


Descrizione

CBU-TED-LR è un **dimmer trailing edge** a lungo raggio controllato tramite Bluetooth per lampade a incandescenza, alogene, LED dimmerabili e alimentatori LED. Con CBU-TED-LR di Casambi qualsiasi carico dimmerabile può essere facilmente convertito per diventare parte di una rete radio mesh Casambi.

Può anche essere convertito in un dispositivo sensore attivato dalla rete e, ad esempio, essere installato dietro un interruttore a parete tradizionale, all'interno di un apparecchio di illuminazione o in una scatola di derivazione a soffitto.

Può essere controllato tramite l'**app Casambi**, disponibile sia per dispositivi iOS che Android, oltre che con i tradizionali interruttori a muro. L'App Casambi è scaricabile gratuitamente da Apple App Store e Google Play Store.



Scheda tecnica

Codice prodotto	i2873
Tensione di lavoro	AC 85-240V 50/60 Hz
Tensione in uscita	AC 150-230V 50Hz
Potenza	0.65A
Dimmer	Trailing-edge (Taglio di Fase)
Grado di protezione	IP20
Comunicazione	Bluetooth 4.0
Dimensioni	40.4x36.3x14 mm

Ci riserviamo la possibilità di introdurre delle modifiche tecniche. I dati contenuti in questo materiale non sono legalmente vincolanti.