

# Dimmer PRO DLD1248-1CV-DMX 8A DIN RAIL

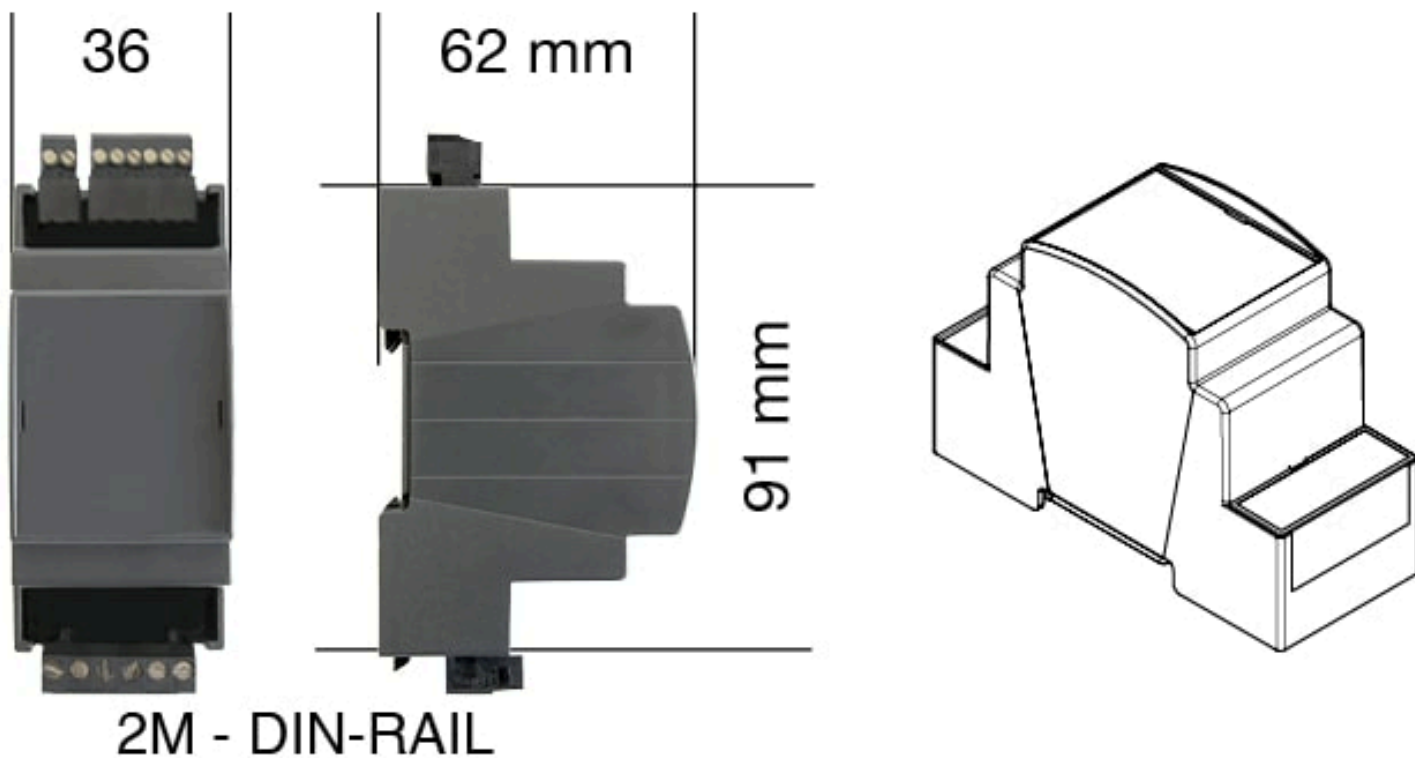
---



## Descrizione

Soluzione di tipo professionale studiata per pilotare LED in tensione costante. I dimmer della Serie PRO dispongono di numerose funzioni completamente configurabili o customizzabili, tra cui funzioni per il controllo della luce a LED monocromatica attraverso un comando a pulsante, segnale analogico 0÷10V o 1÷10V, potenziometro.

---



### Scheda tecnica

|   |                                      |
|---|--------------------------------------|
| <b>Codice prodotto</b>                  | i2870                                |
| <b>Tensione di lavoro</b>               | 12-48 Volt DC                        |
| <b>Tensione in uscita</b>               | 8A                                   |
| <b>Frequenza D-PWM impostabile</b>      | 300 / 600 / 1200 Hz                  |
| <b>Curva di regolazione impostabile</b> | Lineare / Quadratica / Esponenziale  |
| <b>Comando bus</b>                      | DMX                                  |
| <b>Comando locale</b>                   | Push / 0-10V / 1-10V / Potenziometro |
| <b>Efficienza</b>                       | >95%                                 |
| <b>Intervallo di temperatura</b>        | -10/+40°C                            |
| <b>Dimensioni</b>                       | 91x36x62mm                           |