

# Dimmer pro DLD1248-1CV-DALI 8A DIN RAIL

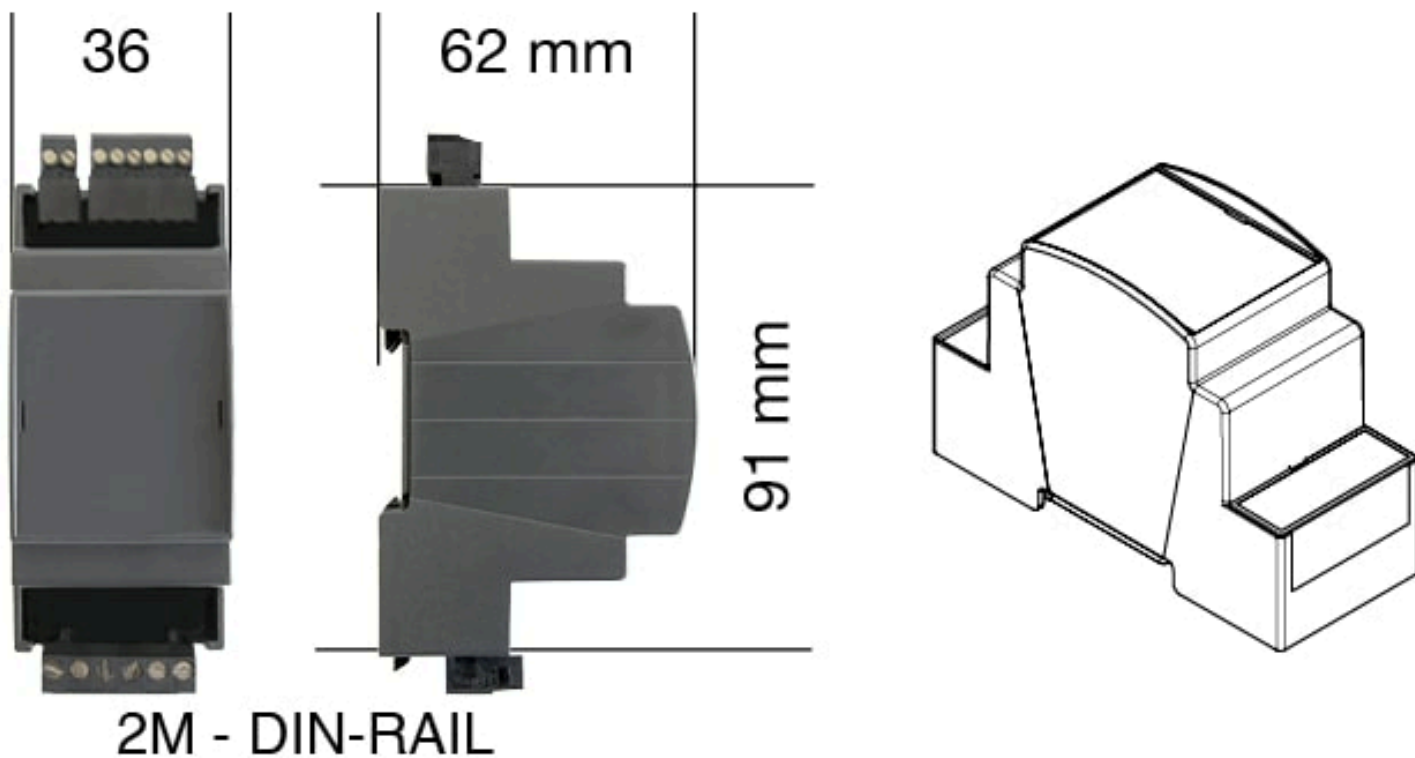
---



## Descrizione

Soluzione di tipo professionale studiata per pilotare LED in tensione costante. I dimmer della Serie PRO dispongono di numerose funzioni completamente configurabili o customizzabili, tra cui funzioni per il controllo della luce a LED monocromatica attraverso un comando a pulsante, segnale analogico 0÷10V o 1÷10V, potenziometro.

---



### Scheda tecnica

<b>Codice prodotto</b>	i2869
<b>Tensione di lavoro</b>	12-48 Volt DC
<b>Tensione in uscita</b>	8A
<b>Frequenza D-PWM impostabile</b>	300 / 600 / 1200 Hz
<b>Curva di regolazione impostabile</b>	Lineare / Quadratica / Esponenziale
<b>Uscita canali</b>	1
<b>Comando bus</b>	DMX512-A+RDM, DALI, MODBUS
<b>Comando locale</b>	Push / 0-10V / 1-10V / Potenziometro
<b>Efficienza</b>	>95%
<b>Intervallo di temperatura</b>	-10/+40°C
<b>Dimensioni</b>	91x36x62 mm

Ci riserviamo la possibilità di introdurre delle modifiche tecniche. I dati contenuti in questo materiale non sono legalmente vincolanti.