

# Dimmer DLM1248-1CV-DMX 6,5A – Rilevazione automatica

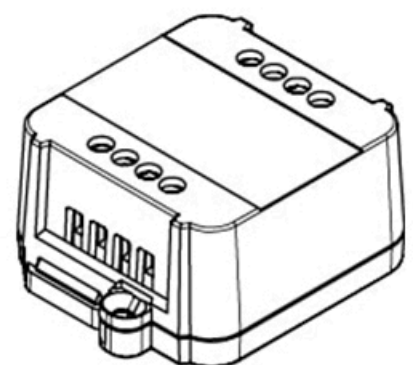
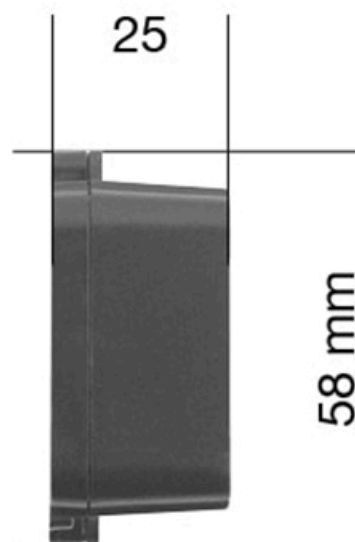
---



## Descrizione

L'avanguardia della tecnologia in un prodotto piccolo e semplice da utilizzare. La nuova famiglia DLM riconosce automaticamente il comando locale. È stato implementato di un push menù per la regolazione del minimo, Fade IN, Fade OUT e funzione memoria.

---



## Scheda tecnica

<b>Codice prodotto</b>	i2859
<b>Tensione di lavoro</b>	12-48 Volt DC
<b>Tensione in uscita</b>	6.5A
<b>Potenza di uscita max</b>	1x6,5 A
<b>Uscita canali</b>	1
<b>Ingresso analogico</b>	0-10V, 1-10V
<b>Rilevamento automatico analogico</b>	Potenziometro
<b>Efficienza</b>	>95%
<b>Intervallo di temperatura</b>	-10/+40°C
<b>Dimensioni</b>	58x45x25mm

---

Ci riserviamo la possibilità di introdurre delle modifiche tecniche. I dati contenuti in questo materiale non sono legalmente vincolanti.