

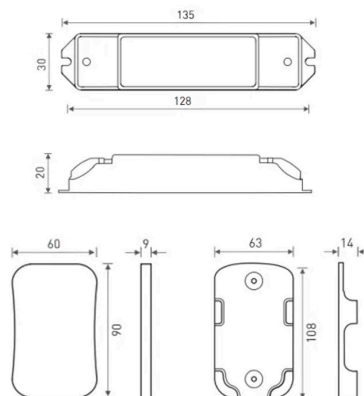
Mini controller strisce LED digitali con telecomando 1020 pixel



Descrizione

Questo **mini controller in RF** può controllare tutte le luci a led con driver IC, gestire e impostare una vasta varietà di **effetti luminosi dinamici** per ogni pixel della tua striscia led digitale e, con il telecomando in dotazione, è possibile selezionare uno dei 16 effetti dinamici preprogrammati. Potrai scegliere la quantità di pixel da controllare, regolare la velocità e la luminosità, scegliere la direzione di movimento dell'illuminazione, regolare la sequenza RGB, selezionare il tipo IC, memorizzare e riprodurre scene personalizzate.

Nota bene: Per impostazione predefinita, il controller funziona con la luce pixel TM1809IC. Se la striscia led ha un modello IC diverso, impostare quello corretto seguendo le istruzioni riportate sulla scatola del prodotto. Questo controller è compatibile con i seguenti modelli di circuiti integrati: TM1804, TM1809, TM1812, UCS1903, UCS1909, UCS1912, UCS2903, UCS2909, UCS2912, TM1803, TLS3001, TLS3002, LPD6803, LPD1101, D705, UCS6909, UCS6912, LPD8803, LPD8806, WS2801, WS2803, WS2811, WS2812B, P9813



Scheda tecnica

Codice prodotto	SPI-16S
Telecomando	M16S Trasmettitore
Tensione di lavoro	5~24Vdc
Frequenza di lavoro	2,4 GHz
Distanza remota	40-50 m
Temperatura di lavoro	-20°C~55°C
Canali	DC+, DATA, CLK, GND
Segnale di uscita	SPI(TTL)
Capacità segnale	SPI 8-1020 pixel
Dimensioni telecomando	104x60x9mm
Dimensioni controller	135x30x20mm

Ci riserviamo la possibilità di introdurre delle modifiche tecniche. I dati contenuti in questo materiale non sono legalmente vincolanti.