

# Dimmer Pulsante DAC230-1CH per lampade dimmerabili 220V

---



## Descrizione

DALCNET DAC230-1CV è un Dimmer universale che è stato progettato per controllare tramite pulsante l'intensità luminosa delle luci led a 220v.

Questo dispositivo a singolo canale per la regolazione dell'intensità luminosa delle luci a Led del tipo dimmerabile 220V.

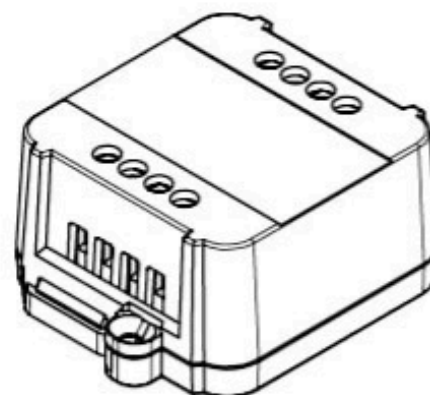
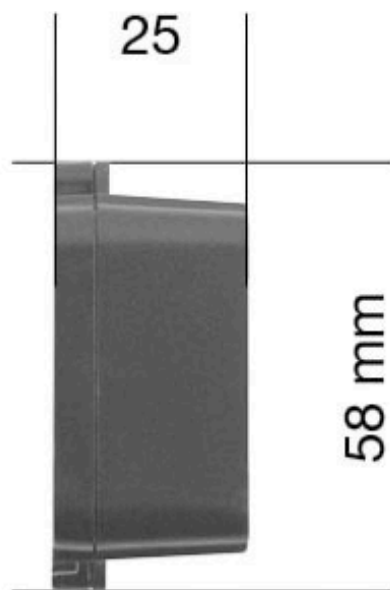
Grazie alla funzione soft dimming garantisce un'accensione ed uno spegnimento fluido, inoltre è dotato di funzione di memoria in mancanza di tensione.

La centralina viene comandata tramite pulsante normalmente aperto.

Le sue piccole dimensioni rendono il dispositivo di facile installazione.

**IMPORTANTE:** è assolutamente indispensabile che le lampade led collegate siano del tipo dimmerabile.

---



### Scheda tecnica

<b>Codice prodotto</b>	DAC230-1CH
<b>Tensione di lavoro</b>	AC 220-230V
<b>Potenza max</b>	100W
<b>Dimmer</b>	0-10V / Dali
<b>Numero canali</b>	1
<b>Comando</b>	Pulsante Push aperto N.O.
<b>Grado di protezione</b>	IP20
<b>Temperatura di lavoro</b>	-10 C° max: +40 C°
<b>Dimensioni</b>	45x58x25mm