

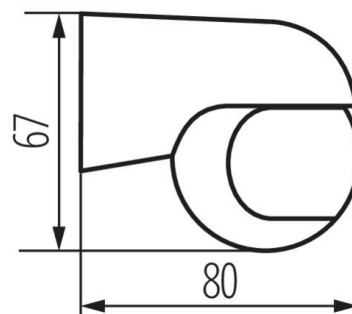
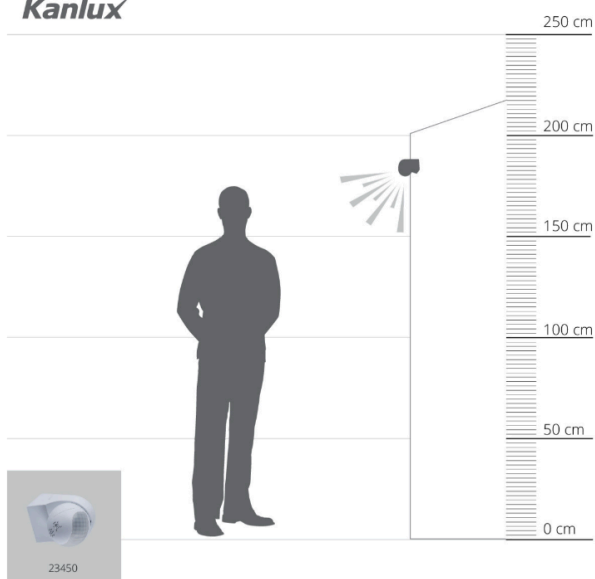
Sensore di movimento PIR da muro ALER MINI-W 800W 220V



Descrizione

ALER MINI-W è un piccolo sensore a infrarossi dall'aspetto d'effetto e minimalista. Il sensore funziona con l'angolo orizzontale di 140° e con quello verticale di 45°, e grazie alla facile regolazione meccanica (in verticale 45°, in orizzontale 90°) è possibile adattarlo alle proprie esigenze. È dotato dell'elevato grado di protezione (IP44) che lo rende adatto all'installazione in luoghi direttamente esposti agli agenti atmosferici.

Kanlux



Scheda tecnica

Codice prodotto	K23450
Tensione di alimentazione	220-240V
Frequenza nominale	50 Hz
Grado di protezione contro le scosse elettriche	II
Temperatura di esercizio	-20° ÷ 40°
Tipo di sensore	PIR
Tipo di allacciamento	morsettiera a vite
Gamma di sezioni dei cavi utilizzati [mm²]	1÷2,5
Tempo di funzionamento del sensore [secondo-minuto]	10-15
Raggio d'azione del sensore	H140/V45
Potenza massima	800VA
Impostazione dell'intensità di illuminazione con la quale il sensore rivela il movimento	3-2000
Micro-intervallo tra i contatti del relè	sì
Portata del sensore	max 8
Grado di protezione	IP44
Dimensioni	80x67mm