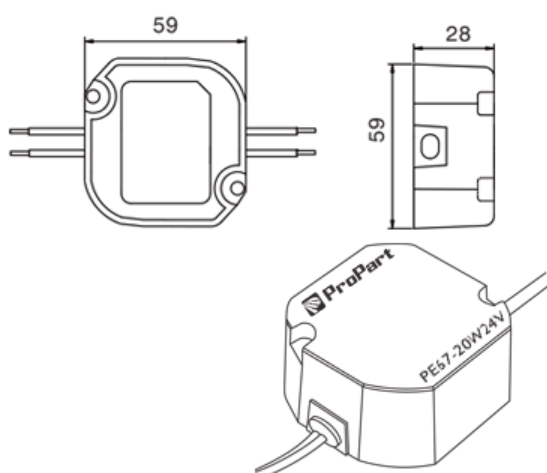


Alimentatore LED 24V 20W 0.83A IP67



Descrizione

Alimentatore a forma ottagonale per alimentazione strisce led 12V, di alta performance con protezione da cortocircuito, sovraccarico e protezione da scariche elettriche (Spike). La serie abbraccia un range di tensioni e potenza capaci di soddisfare le più disparate conformazione di linee led.



Scheda tecnica

Codice prodotto	261951
Potenza nominale	20W
Tensione di ingresso	230V AC 50Hz
Tensione di uscita	24V DC, 0.83A
Lunghezza cavo	20cm
Dimmerabile	no
Grado di protezione	IP67 uso esterno
Dimensioni	59x59x28mm
Certificazioni	CE, RoHS, EMC, REACH, SELV

Ci riserviamo la possibilità di introdurre delle modifiche tecniche. I dati contenuti in questo materiale non sono legalmente vincolanti.