

# Interruttore crepuscolare per quadro elettrico DIN

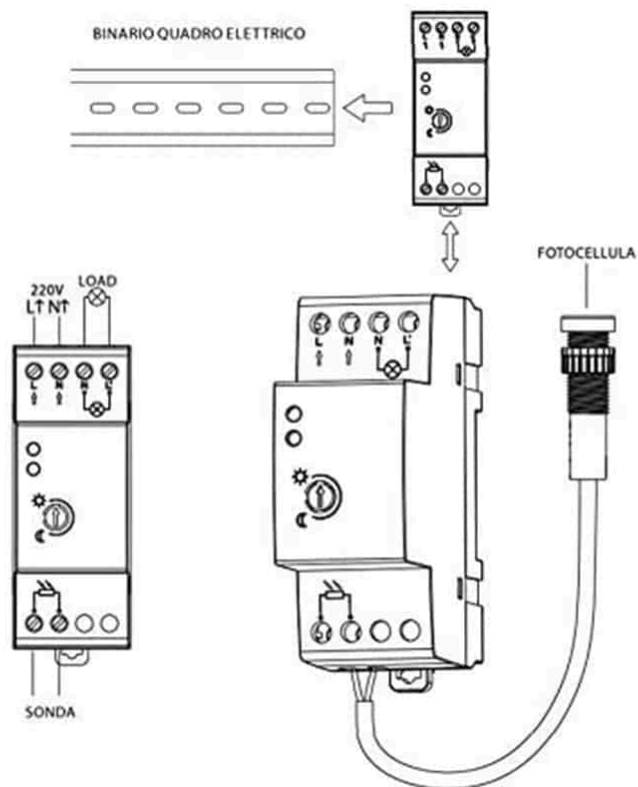
---



## Descrizione

Sensore crepuscolare con **sonda esterna ermetica** per uso interno ed esterno. Collabora con l'illuminazione a LED. Regolazione: la sensibilità dell'intensità luminosa (LUX). Avendo dimensioni ridotte è facile da installare su guida DIN. **Sensore fotosensibile** con circa 1 metro di cavo (2x0,5mm<sup>2</sup>) e con possibilità di estensione.

---



## Scheda tecnica

<b>Codice prodotto</b>	032023
<b>Tensione di alimentazione</b>	220-240V
<b>Corrente nominale</b>	20A
<b>Campo di regolazione luminosa</b>	2-100lux
<b>Temperatura di lavoro</b>	da -20°C a +40°C
<b>Installazione</b>	guida DIN
<b>Grado di protezione</b>	IP65
<b>Dimensioni</b>	90x66x35mm